

SQX 08

Hangszóró specifikáció

Power	Pe	250 / 375	RMS/Nom
DC resistance	Rdc	3,2	Ω
Nominal impedance	ZN	4	Ω
Resonance frequency	fs	45,9	HZ
Voice coil diameter		2,0	inch
Xmax	+ -	8	mm

Mechanical Q factor	Qms	5,82
Electrical Q factor	Qes	0,54
Total Q factor	Qts	0,49

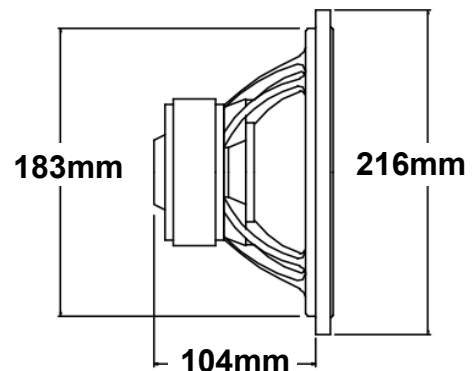
Moving mass	Mms	51,1	g
Effective piston area	Sd	221	cm ²
Mechanical resistance	Rms	2,5	Kg/s
Compliance	Cms	0,23	mm/N
Force factor	BL	9,4	Tm
Equivalent air volume	Vas	13,3	dm ³
SPL 2,83V/1m		88,6	dB

Cone: Paper	Spider: Nomex
Surround: Foam	Coil former: Aluminum
Basket: Aluminum	Dust cap: PP



Méreték

Külso átmérő	216 mm / 8,50 inch
Beépítési átmérő	183 mm / 7,20 inch
Beépítési mélység	104 mm / 4,09 inch
Mágnes átmérő	126 mm / 4,96 inch



Ajánlott láda méretek (Hangszóró écs reflexcsó beleértve)

Zárt Doboz	V: 10 l
Reflex doboz	V: 18 l
	Ft: 56 Hz d: 70 mm / 2,76 mm / inch l: 175 / 6,89 mm / inch

Band Pass	
V1: 13 l V2: 9 l	
d: 70 mm / 2,76 inch l: 150 mm / 5,90 inch	

Dupla Csöves Bandpass	
V1: 8 l V2: 16 l	
F1: 85 Hz d: 70 mm / 2,76 inch l: 160 mm / 6,30 inch	F2: 45 Hz d: 50 mm / 1,97 inch l: 160 mm / 6,30 inch